

C / D

天演系列电动拉线银幕

最大 300" 银幕高空间应用解决方案



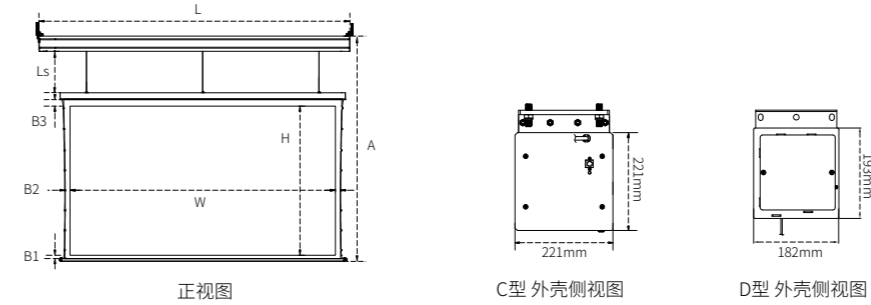
设计理念

天演CD二次升降拉线银幕采用专业拉线结构,可使大尺寸幕面始终保持高度平整、无褶皱。搭配三条牵引钢索与同步卷线器,构建起适配高空环境的稳固安全体系。5米超长行程的二次升降专利设计,能灵活适配酒店宴会厅、剧场、展览馆等超高空间的多样安装高度。

工业级电磁制动减速电机运转静音平稳、不易发热。让大型高空场所的光影呈现既安全可靠,又兼具震撼视觉与便捷操作,是高空工程投影的最优方案。



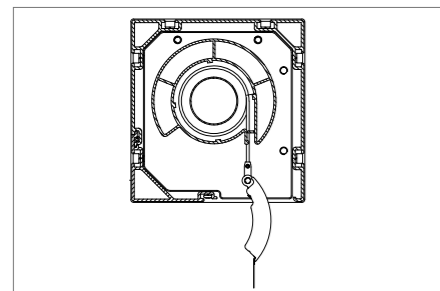
产品参数



(尺寸单位: mm)

比例	对角尺寸	投影面积 (W×H) mm	上黑边 (B3) mm	下黑边 (B2) mm	左右黑边 (B1) mm	展开高度 (A) mm	产品总长 (L) mm	外壳类型 C/D	钢索展开高度 (Ls) mm
16:9	150"	3321 × 1868	80	40	60	7313	3888	D	5000
	180"	3985 × 2241	80	40	60	7686	4552	D	5000
	200"	4428 × 2491	80	40	80	7936	5035	D	5000
	220"	4870 × 2740	80	40	80	8185	5477	D	5000
	250"	5535 × 3113	80	40	80	8631	6232	C	5000
16:10	300"	6641 × 3736	80	40	80	9254	7337	C	5000
	150"	3231 × 1868	80	40	60	7313	3888	D	5000
	180"	3877 × 2423	80	40	60	7868	4444	D	5000
	200"	4308 × 2692	80	40	80	8137	4915	D	5000
	220"	4739 × 2962	80	40	80	8407	5346	D	5000
16:9	250"	5385 × 3365	80	40	80	8883	6082	C	5000
	300"	6462 × 4039	80	40	80	9557	7338	C	5000

核心优势



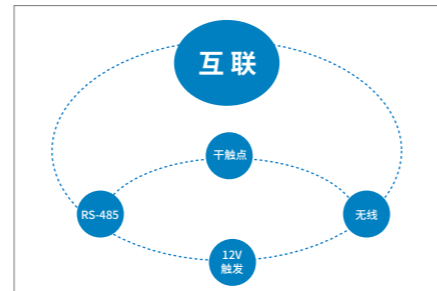
二合一动力结构

单电机动力系统一体化驱动二次卷扬及幕布卷升。



使用寿命长

工业级电磁制动减速电机,反复运行不发热;部件高度集成,运转稳固,延长使用寿命。



控制方式多样

支持无线遥控 / RS485 / 干触点等多种控制方式,可实现网络中控和远程遥控。



核心拉线结构

保证幕布两侧受力均匀,升降过程中幕布不松垮、不褶皱。



安全系数高

3条钢丝绳可实现3点均匀牵引,保障幕面升降同步平稳,安全性能大大提升。



上杆银幕下垂调整装置

专利的上杆银幕下垂调整装置,解决因银幕过宽中间下垂而造成银幕“V”形褶皱。

适配幕布

WW5
中长焦投影白幕

UHD130
中长焦投影白幕