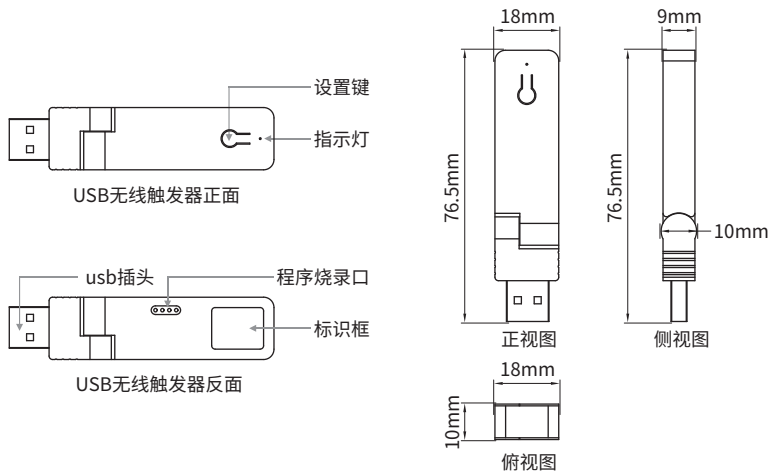


产品示意图



产品参数

产品型号: GF158、GF159、AC158-01

外观尺寸: 76.5x18x10mm

发射频率: 868MHz/433.92MHz

发射功率: -8 to +10dBm/≥-10dBm

输入电压: USB DC5v

产品净重: 11g

产品毛重: 13g

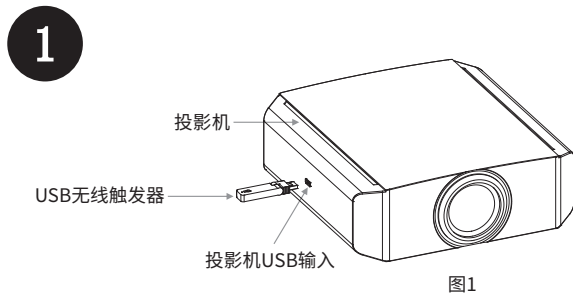
包装尺寸: 79x22x11mm

备注: ①GF158、GF159发射频率是868MHz, 发射功率是-8 to +10dBm

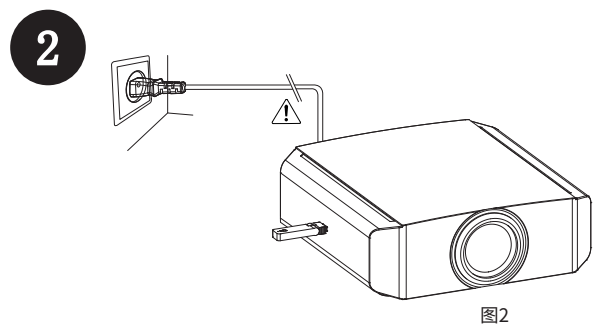
AC158-01发射频率是433.92MHz, 发射功率是≥-10dBm

②换向: USB无线触发器输入DC5v电源后, 长按“设置键”5秒

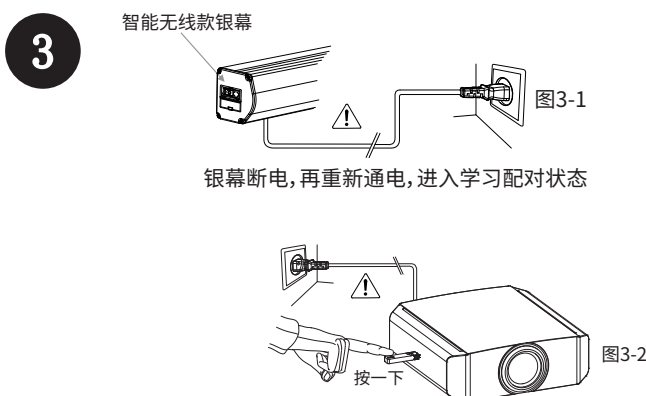
使用方法



1.将USB无线触发器插入投影机USB插孔上



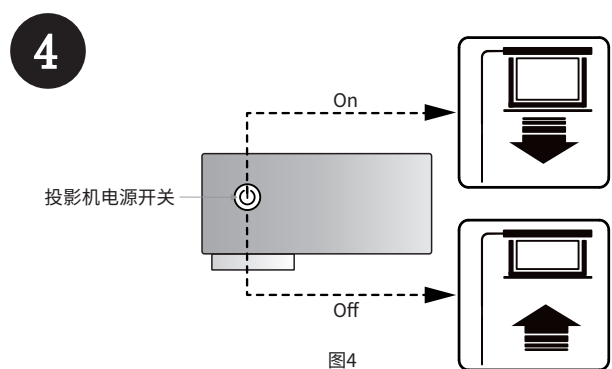
2.投影机接上电源, 打开投影机



3.USB无线触发器配对:

银幕断电, 再通电(图3-1), 10秒内按一下USB无线触发器“设置键”(图3-2)

银幕上下抖动一次, 配对完成。



4.开启投影机时, 幕布将同步展开; 关闭投影机时, 幕布将同步回收。